



POMPE ING. CALELLA

www.pompecalella.it

PRODUCERS SINCE 1939

info@pompecalella.it



Pompe peristaltiche autoadescenti

Самовсасывающие
перистальтические насосы



VISA 15 con smorzatore di pulsazione.
VISA 15 с пульсирующим глушителем



VISA 10 alimentare.
VISA 10 для пищевой промышленности



VISA 15 con valvola di sicurezza by-pass tarabile.
VISA 15 с предохранительным скользящим регулируемым клапаном

Costruzione: Pompa peristaltica autoadescente e reversibile brevettata costruita in materiale plastico con albero rotore accoppiato a riduttore di giri e motore elettrico unificato. Per ottenere una portata variabile possibile dotare la pompa di variatore meccanico, di motore servoventilato ed inverter separato o anche di motore ad inverter integrato. La pompa può girare a secco. La sostituzione del tubo di lavoro è semplificata e veloce.

Materiali: Voluta, asse rotante, rulli prementi e di guida in Nylon alta densità, albero in AISI 420, tubo di lavoro in elastomero termoplastico a base polipropilenica a norma alimentare FDA. La pompa non ha sistemi di tenuta meccanica.

Applicazioni: Trasferimento e dosaggio fluidi viscosi, acidi o alimentari fino a 80° C non contenenti particelle abrasive. Pressione massima 1.5 Bar e portate oltre 20 m³/h

Impieghi: Paste, prodotti chimici acidi e basici, vernici, latte di calce, coloranti, sapone, schiuma, adesivi, lattici, colle, liquidi fertilizzanti, flocculanti, bagnoshiuma, creme di bellezza, detersivi, appretti. Vino, mosto, cioccolato, marmellata, oli alimentari, succhi di frutta, miele, caramello, derivati del latte, sciroppi, melassa, maionese, mangimi liquidi per animali.

Конструкция: Запатентованный перистальтический самовсасывающий и реверсивный насос, выполненный из композитного материала с валом, соединенным с редуктором зубчатой передачи и электродвигателем UNEL. Переменный поток получается с помощью механического вариатора скорости или инвертора. Сухой ход разрешен. Быстрая и простая замена рабочего шланга.

Материалы: Высокоплотный нейлоновый корпус, вращающееся колесо, направляющие ролики, вал AISI 420, термопластичный полипропиленовый эластомер, рабочий шланг, сертифицированный FDA. Насос имеет бессальниковое исполнение.

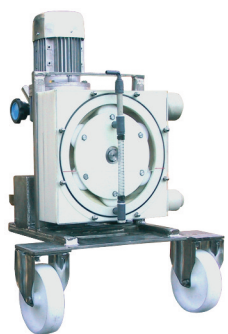
Области применения: Обработка и дозирование вязких и кислотных или вспомогательных жидкостей до 80 ° C, не содержащих абразивных частиц. Максимальное рабочее давление 1,5 бар, расход свыше 20 м³ / ч.

Основные сферы использования: Пасты, кислотные и основные химические жидкости, краски, известковое молоко, красители, мыло, пена, адгезивы, латекс, клеи, удобрения, флокулянт, пузырьковая ванна, косметические кремы, чистка, обработка. Виноделие, виноградное сусло, шоколад, варенье, пищевые масла, фруктовый сок, мед, пюре, карамель, молочные производные, сиропы, удобрения, майонез, жидкая пища для животных.

Помпа Насос	Восче Устья	MOTORE - ENGINE		RIDUTTORE / Вapуамop - GEAR / Peakмop			
		kW	Poli Poly	50 Hz		60 Hz	
				RPM	l/h	RPM	l/h
10 0,03 l/giro	3/4"	0,37	4	47	85	56	102
				56	101	67	121
				70	126	84	151
				93	167	112	201
			2	112	202	134	242
			4	140	252	168	302
				187	337	224	404
			4	11 - 67	20 - 121	13 - 80	24 - 145
				17 - 100	31 - 180	20 - 120	37 - 216
				22 - 133	40 - 239	26 - 160	48 - 287
34 - 200	61 - 360	41 - 240		73 - 432			
15 0,085 l/giro	1"	0,55	4	47	240	56	288
				56	286	67	343
				70	357	84	428
				93	474	112	569
			2	112	571	134	685
			4	140	714	168	857
				187	954	224	1.144
			4	8,5 - 50	43 - 255	10 - 60	52 - 306
				11 - 67	56 - 342	13 - 80	67 - 410
				17 - 100	87 - 510	20 - 120	104 - 612
22 - 133	112 - 678	26 - 160		135 - 814			
34 - 200	173 - 1020	41 - 240	208 - 1224				
25 0,4 l/giro	1"1/2	1,1	4	47	1.128	56	1.354
				56	1.344	67	1.613
				70	1.680	84	2.016
				93	2.232	112	2.678
			2	112	2.688	134	3.226
		4	140	3.360	168	4.032	
			187	4.488	224	5.386	
		1,5	4	13 - 48	312 - 1152	16 - 58	374 - 1382
				18 - 63	432 - 1512	22 - 76	518 - 1814
				27 - 95	648 - 2280	32 - 114	778 - 2736
36 - 127	864 - 3048			43 - 152	1037 - 3658		
54 - 190	1296 - 4560			65 - 228	1555 - 5472		
35 1 l/giro	2"	1,5	4	47	2.820	56	3.384
				56	3.360	67	4.032
				70	4.200	84	5.040
				93	5.580	112	6.696
			2	112	6.720	134	8.064
		4	140	8.400	168	10.080	
			187	11.220	224	13.464	
		2,2	4	13 - 48	780 - 2880	16 - 58	936 - 3456
				18 - 63	1080 - 3780	22 - 76	1296 - 4536
				27 - 95	1620 - 5700	32 - 114	1944 - 6840
36 - 127	2160 - 7620			43 - 152	2592 - 9144		
2	54 - 190	3240 - 11400	65 - 228	3888 - 13680			
35D 1,8 l/giro	3"	4	4	70	7.560	84	9.072
				93	10.044	112	12.053
				140	15.120	168	18.144
				187	20.196	224	24.235
		5,5	4	8,5 - 50	918 - 5400	10 - 60	1102 - 6480
				11 - 67	1188 - 7236	13 - 80	1426 - 8683
				17 - 100	1836 - 10800	20 - 120	2203 - 12960
				22 - 133	2376 - 14364	26 - 160	2851 - 17237

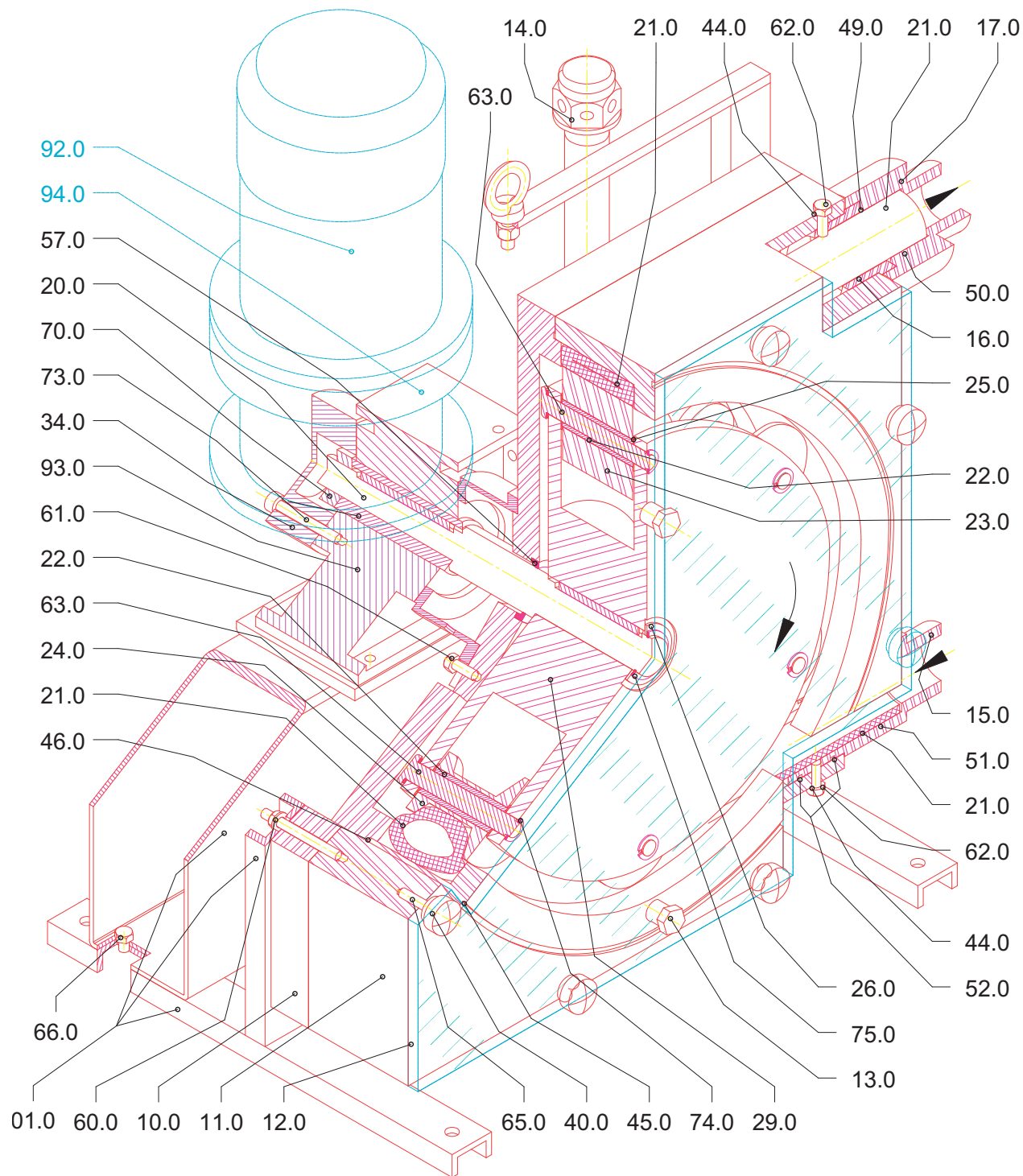
Esecuzioni speciali:

La pompa può essere personalizzata con numerosi optional: Smorzatore di pulsazione, by-pass di sicurezza contro sovrappressioni accidentali, by-pass manuale per regolazione portata, sistemi di rilevazioni perdite anche certificati ATEX. Per settore alimentare-farmaceutico è possibile fornire le pompe con bocche in AISI 316 massiccio ed il telaio ed eventuale carrello di trasporto in AISI con ruote in nylon.



Особые исполнения:

Насос может быть оснащен несколькими вариантами, такими как демпфер пульсации, байпас безопасности для случайного избыточного давления, ручной байпас для регулирования расхода, система утечки, сертифицированные ATEX. Для пищевой и фармацевтической промышленности можно поставлять насосы с соединениями AISI 316 и тележкой из нержавеющей стали с нейлоновыми колесами.



POMPA TIPO - H COC

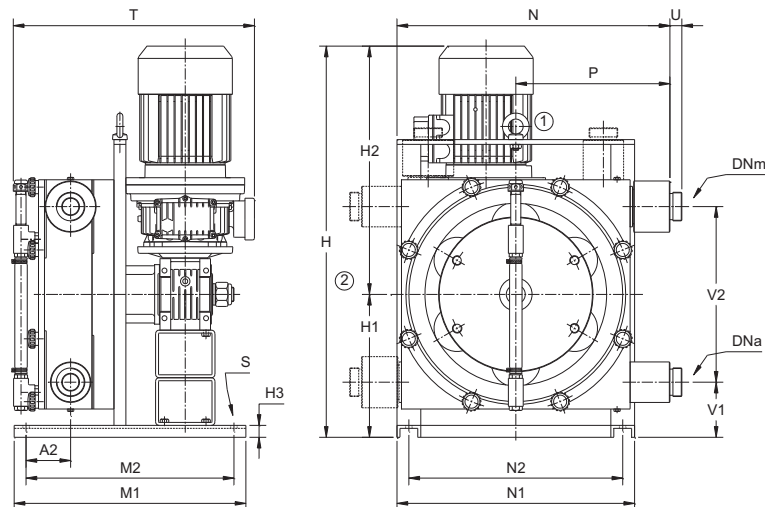


PARTICOLARI N°

BASAMENTO 01.0	Опорная плита
COPERCHIO POSTERIORE 10.0	Задняя крышка
VOLUTA 11.0	Корпус
COPERCHIO ANTERIORE 12.0	Передняя крышка
TAPPO SVUOTAMENTO 13.0	Пустая заглушка
TUBETTO RIEMPIMENTO 14.0	Наливной шланг
NIPPLO ASPIRAZIONE 15.0	Всасывающий ниппель
NIPPLO MANDATA 16.0	Ниппель доставки
RACC. NIPPLO MANDATA 17.0	Удаленное ниппельное соединение
ALBERO 20.0	Вал
TUBO DI LAVORO 21.0	Рабочий шланг
BUSSOLA PER RULLO 22.0	Шариковая гильза
RULLO PREMENTE 23.0	Усиленный ролик
RULLO DI GUIDA 24.0	Транспортирующий ролик
RONDELLA RULLO 25.0	Моющая машина с натянутым жгутом
RONDELLA ANT. ALBERO 26.0	Передний валовый омыватель
SUPPORTO ROTANTE 29.0	Вращающаяся установка
COPERCHIO POST. RID. 34.0	Задняя крышка редуктора
MANOPOLA VITE 40.0	Винтовая ручка
GUARNIZIONE OR 44.0	Нефт. прокладка
GUARNIZIONE OR 45.0	Нефт. прокладка
GUARNIZIONE OR 46.0	Нефт. прокладка
GUARNIZIONE OR 49.0	Нефт. прокладка
GUARNIZIONE OR 50.0	Нефт. прокладка
GUARNIZIONE OR 51.0	Нефт. прокладка
GUARNIZIONE OR 52.0	Нефт. прокладка
GUARNIZIONE ANGUS 57.0	Прокладка ANGUS
PRIGIONIERO E DADO 60.0	Соединительный штифт и гайка
PRIGIONIERO E DADO 61.0	Соединительный штифт и гайка
VITE T.E. 62.0	Винт с шестигранной головкой
VITE T.E. E DADO 63.0	Винт с шестигранной головкой и гайка
PRIGIONIERO 65.0	Соединительный штифт
VITE T.E. E DADO 66.0	Винт с шестигранной головкой и гайка
DADO BLOCC. ALBERO 70.0	Замок вала
VITE T.E. 73.0	Винт с шестигранной головкой
SEGER 74.0	Кольцо Зегера
SEGER 75.0	Кольцо Зегера
MOTORE 92.0	Двигатель
RIDUTTORE 93.0	Редуктор
VARIATORE 94.0	Вариатор

QUOTE D'INGOMBRO - VISA

Gruppo completo di motore -



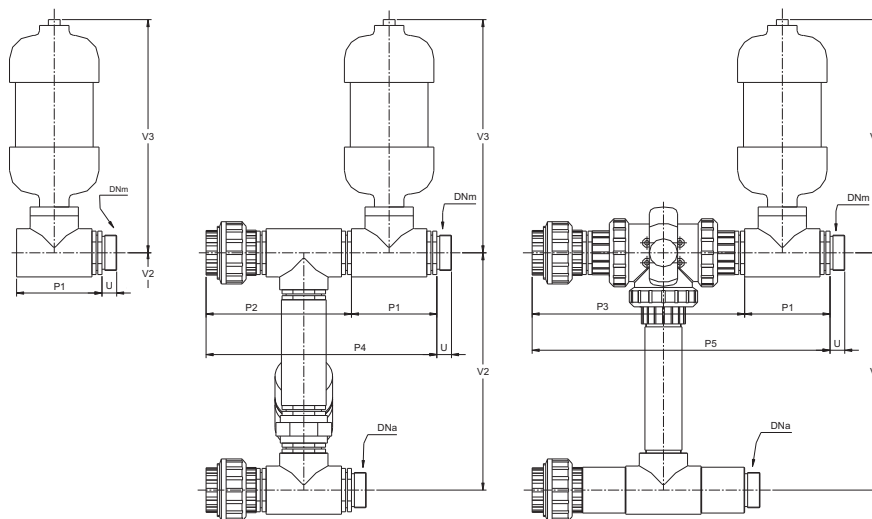
Le bocche della pompa nella costruzione standard sono posizionate sulla destra guardando la pompa frontalmente. E' possibile, previo nostro benestare, ruotarle nelle posizioni :
- 1 (verso l'alto)
- 2 (verso sinistra)

*В стандартной конструкции, глядя на фронтальную поверхность насоса, соединения расположена с правой стороны. По нашему утверждению, их можно повернуть в следующих положениях:
- 1 (вверх)
- 2 (слева)*

DIMENSIONI (mm) NON IMPEGNATIVE -

VISA	kW	Dna-DNm	T	H1	H2	H3	H	A2	M1	M2	S	N1	N2	N	P	U	V1	V2	kg
10	R V	0,37	3/4" Gas	315	265	10	405	46	295	255	9	220	190	290	150	16	65	151	18
				340	345		485												20
15	R V	0,55	1" Gas	345	290	10	450	58	340	300	9	250	220	345	182	18	62	196	22
				360	385		545												25
25	R V	0,92 1,1	1"1/2 Gas	395	305	20	545	75	390	350	11	400	360	460	260	20	93	295	41
				410	420		660												50
35	R V	1,5	2" Gas	415	370	20	672	89	410	370	11	512	472	570	314	25	100	404	65
				435	490		792												70
35D	R V	4	2"1/2 Gas (3" Gas)	685	460	20	783	320	700	640	11	512	472	845	585	30	123	404	130
				640	963		963												140

Accessori -



VISA	V2	V3	P1	P2	P4	P3	P5	U
10	151	160	73	131	204	190	263	16
15	196	180	88	158	246	219	307	18
25	295	240	123	215	338	311	434	20
35	404	370	145	247	392	361	506	25
35D	404	540	190	190	380	282	472	30