

Pompe Sommergibili di processo serie CWS

*Погружные технологические насосы
серии CWS*



La serie CWS nasce dal progetto di integrazione delle idrauliche serie F/CS per esecuzioni sommergibili. Grazie alla combinazione di 32 idrauliche per acque luride e 44 idrauliche per liquidi tendenzialmente puliti con 14 taglie di motori differenti utilizzabili siamo in grado di offrire una gamma standard per applicazioni fino a 3000 m³/h e 100 metri di prevalenza. La costruzione prevede il motore a secco con interposizione di camera d'olio tra la parte idraulica ed il motore elettrico.

Серия CWS началась как проект интеграции для гидравлики серии F / CS для погружного применения.

Благодаря комбинации 32х гидравлических систем для сточных вод и 44 гидравлических устройств для слабо загрязненных сред вместе с 14 различными размерами двигателя, мы имеем возможность предложить стандартный диапазон для применений до 3000 м³ / ч и 100 метров в головке. Конструкция включает в себя сухой двигатель с вложением масляной камеры между гидравлической частью и электродвигателем.

Applicazioni

Sollevamento acque: luride, di processo, di drenaggio, di raffreddamento pulite o inquinate da particolati solidi, fibre, fango e sabbia

Costruzione standard

Temperatura operativa 40° C max
Profondità di immersione 20 m
Grado di protezione IP68
Classe di isolamento F
Protezioni termiche PT100
Cavo elettrico H7RN-F lunghezza 10 metri
Doppie tenute meccaniche Carburo di silicio in bagno di olio
Raffreddamento a mezzo liquido circostante

Tipologie disponibili di girante

Vortex, Aperta, Semiaperta, Monocanale, Bicanale, Multicanale, Chiusa (per liquidi puliti)

Materiali costruttivi standard delle fusioni

Ghisa G25, Ghisa Sferoidale, Ghisa al Nickel, Acciaio al carbonio, AISI 316, Bronzo, Duplex

Esecuzioni fuori standard fornibili a richiesta previa analisi Ufficio Tecnico.

Применение

Очистка сточных вод, Технологическая вода, дренаж, Охлаждение, чистой или сточной воды, загрязненной твердыми частицами, длинными волокнами, грязью и песком

Стандартная конструкция

Рабочая температура не более 40 ° C
Глубина погружения 20 м
Класс защиты IP68
Класс изоляции F
Термозащита PT100
10-метровый электрический кабель типа H7RN-F
Двойные механические уплотнения Карбид кремния в масляной ванне

Типы доступных рабочих колес

Вихрь, открытый, одноканальный, двухканальный, многоканальный, закрытый (чистые жидкости)

Стандартные доступные литейные материалы

Чугун G25, Высокопрочный чугун, Никель Чугун, Углеродистая сталь, AISI 316, Бронза, Дуплекс.

Вне стандарта доступны по запросу после анализа Технического Отдела

Installazioni tipiche - Стандартная установка

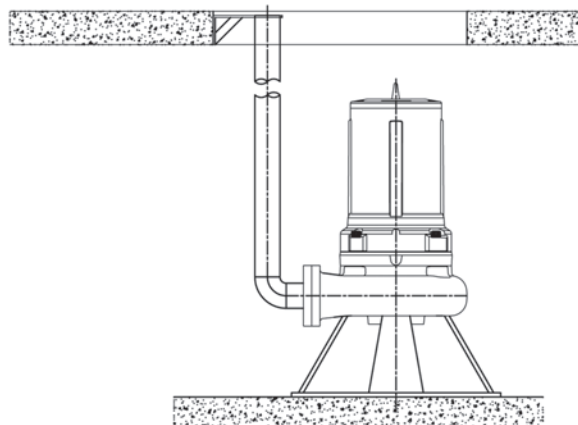
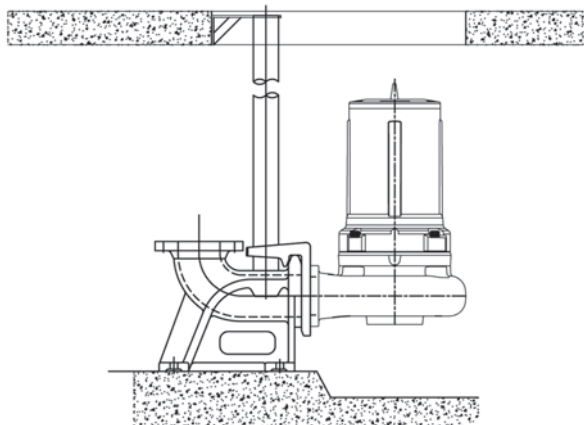
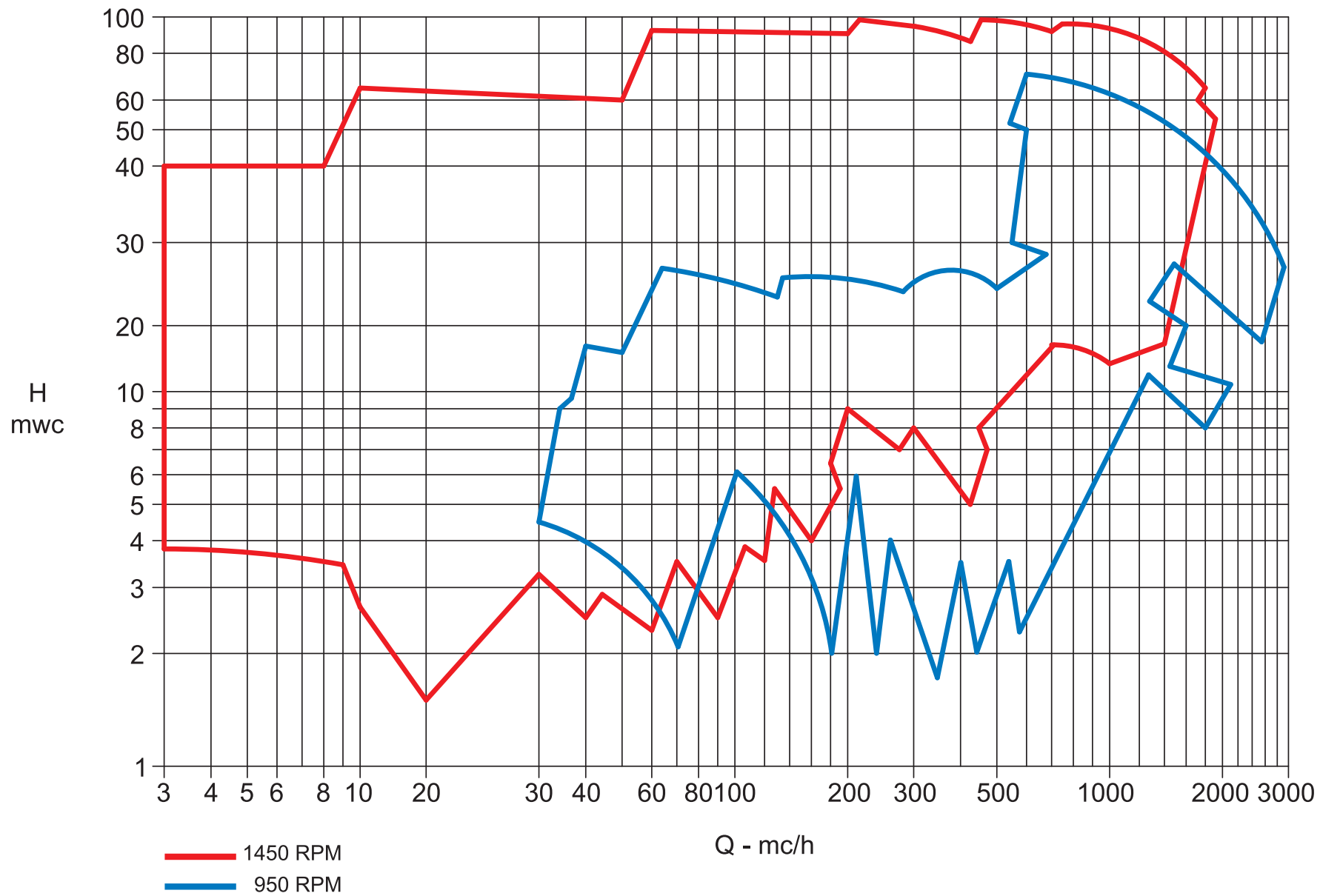
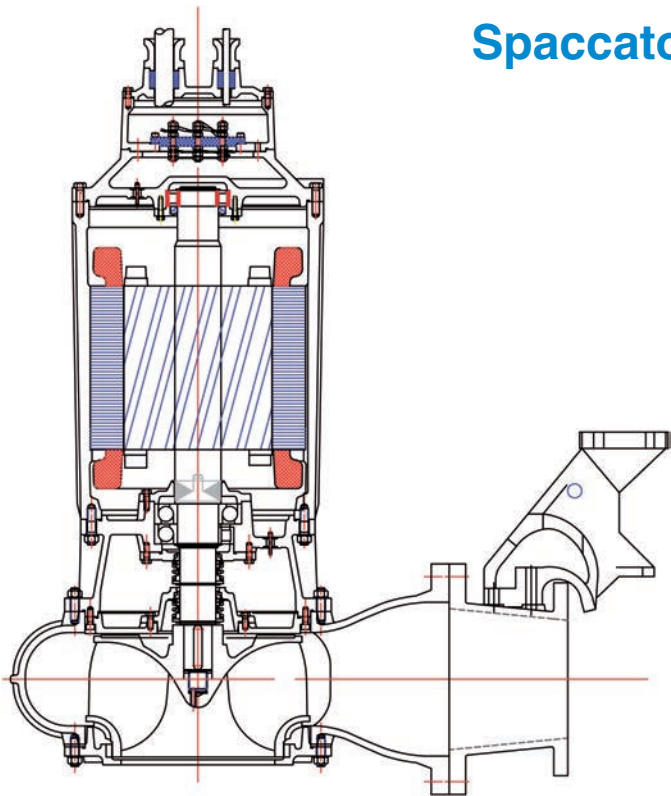


Diagramma prestazioni -



Spaccato tipico -



Esecuzioni per movimentazione liquidi abrasivi o acque contaminate da sabbia.

Специальное исполнение для абразивов или воды с песком



www.pompecalella.it PRODUCERS SINCE 1939 info@pompecalella.it

Эксклюзивным представителем на территории РФ и стран СНГ является ООО «ПромИнжиниринг», тел.: (8452) 25-10-82, email: info@promin.su - www.promin.su

21022 AZZATE (Varese) Italy - Via Garibaldi, 13 - tel. +39.0332.459.119 - fax +39.0332.459.219 - e-mail: info@pompecalella.it - www.pompecalella.it