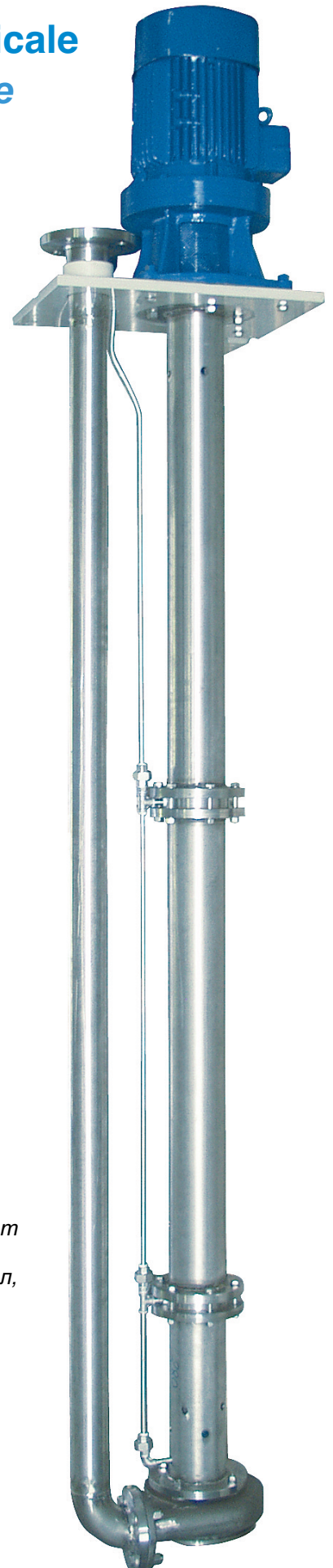
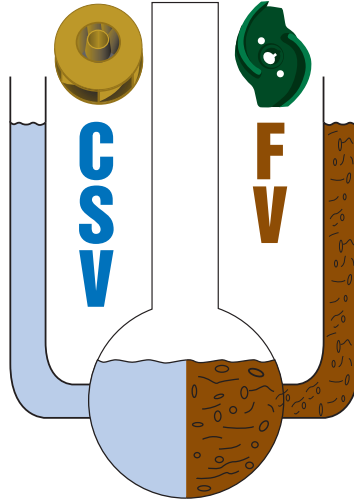




POMPE ING. CALELLA

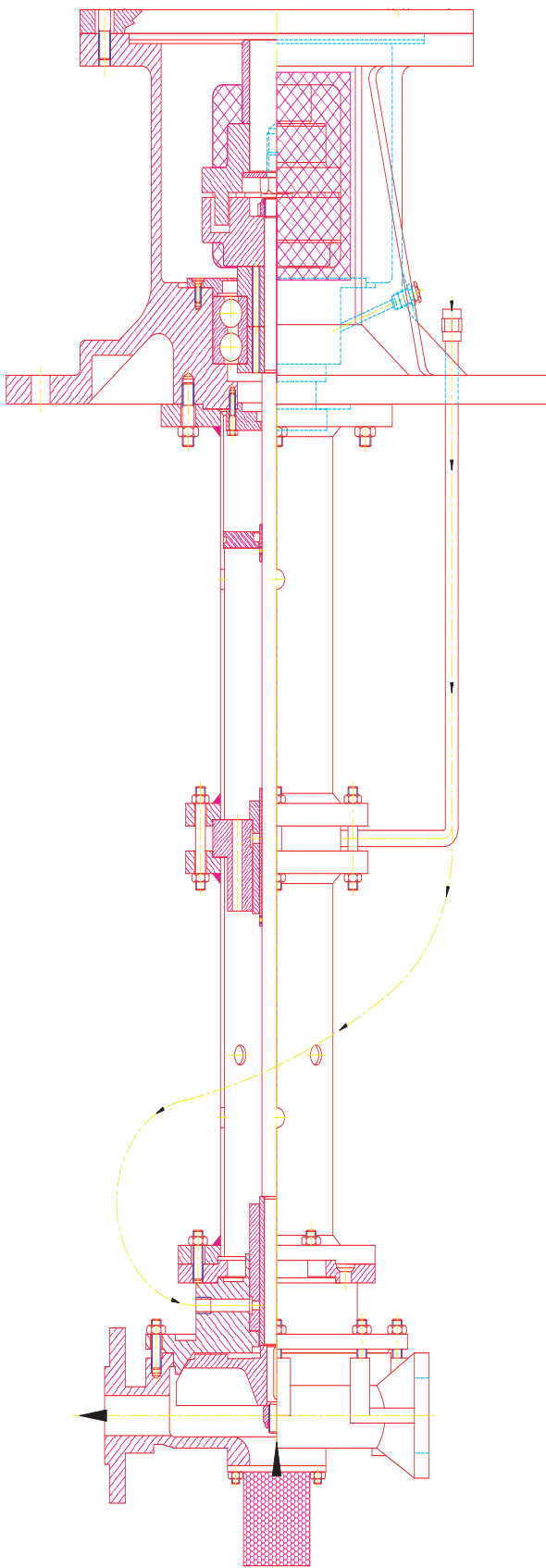
www.pompecalella.it PRODUCERS SINCE 1939 info@pompecalella.it

Pompe centrifughe ad asse verticale Вертикальные центробежные насосы



Pompe centrifughe ad asse verticale personalizzabili per soddisfare le più svariate esigenze. Le costruzioni prevedono la possibilità di avere interassi variabili da 0,5 a 4 metri. La lanterna di accoppiamento è caratterizzata dall'adozione di un cuscinetto di testa di dimensioni generose che può essere raffreddato con un sistema di circolazione ad acqua. L'albero rotore, costruito in un unico pezzo è supportato da bronzine o cuscinetti intermedi; è previsto l'uso di una bronzina o cuscinetto per ogni metro di sbalzo. Le idrauliche utilizzate sono derivate dalle serie CS ed FN e le prestazioni sono del tutto simili ai corrispondenti modelli ad asse orizzontale. L'utilizzo di giranti chiuse, aperte, vortex o a canali permette l'applicazione di queste pompe in ogni possibile campo potendo trattare sia liquidi puliti, acidi o basici, sia acque cariche e luride. I telai di appoggio di notevole spessore sono in polipropilene, a richiesta acciaio al carbonio o Inox.

Этот тип вертикальных насосов полностью настраивается для удовлетворения нескольких потребностей. Длина насоса может изменяться от 0,5 до 4 метров. Опора фонаря имеет тяжелый шарикоподшипник и может охлаждаться водой. Вал, изготовленный из уникальной детали, поддерживается промежуточными гильзами или подшипниками на каждый метр длины. Гидравлика происходит из серии CS и FN, поэтому характеристики похожи на соответствующие горизонтальные модели. Применение закрытых, вихревых, открытых или больших рабочих колес позволяют применять эти насосы повсюду, поскольку они могут обрабатывать чистые или сточные воды.



Serie FNV

Pompa centrifuga con idrauliche idonee a trattare liquidi carichi, luridi o fangosi anche corrosivi e contenenti solidi grossolani. Sono disponibili, a seconda delle grandezze giranti vortex, aperte o a canali di ampio passaggio libero.

Caratteristiche tecniche:

- Portata massima fino a 600 m³/h
- Prevalenza massima fino a 70 m
- Bocche di mandata fino DN 200
- Interasse fino a 4 metri
- Motori elettrici a 2, 4 o 6 poli

Materiali costruttivi: Idraulica in Ghisa, AISI 316, Hastelloy-C; è anche possibile fornire corpi e giranti integralmente rivestiti in Halar (ECTFE). Tubi di guida e mandata in acciaio al carbonio, AISI 316, Hastelloy-C o rivestiti; tenuta a mezzo flangia paraspruzzi con anello angus in Viton a doppio labbro. L'esecuzione standard prevede supportazione intermedia dell'albero a mezzo cuscinetti lubrificati a grasso, a richiesta la supportazione può essere su bronzine in bronzo o PTFE caricato che possono essere flussate a scelta a mezzo del liquido pompato (API PLAN 11) oppure con acqua di provenienza esterna che si miscela al fluido trattato qualora esso risulti particolarmente carico o abrasivo. Lanterna di accoppiamento al motore elettrico in ghisa con cuscinetto reggispinta lubrificato a grasso sovradimensionato per lavori particolarmente gravosi e continuativi. L'accoppiamento al motore elettrico in forma B5/V1 è garantito da un giunto elastico torsionale.

Applicazioni: Trasferimento acque cariche, luride e fecali, acqua di mare con sabbia; fanghi, liquidi corrosivi contenenti particelle abrasive e solidi grossolani.

Impieghi: Impianti di trattamento e smaltimento acque luride, industrie chimiche, siderurgiche e tessili, impianti di verniciatura, zuccherifici, cartiere, industria del marmo.

Серия FNV

Вертикальные центробежные насосы с гидравликой подходят для сточных вод, для коррозионных и содержащих твердые частицы. Доступны для использования, в зависимости от размера, вихревые, открытые рабочие колеса, а также канальные с широким свободным проходом.

Технические характеристики:

- Мощность до 600 мЗ / ч
- Разгрузочное соединение DN 200
- 2, 4 или 6 полюсных электродвигателей

Материалы:

Чугун, AISI 316, материал Hastelloy-C, бронзовые или PTFE-наполненные PTFE- гильзы, которые вращаются с помощью жидкости (API PLAN 11) или, в работе с загрязненными жидкостями, с помощью внешних источников воды..

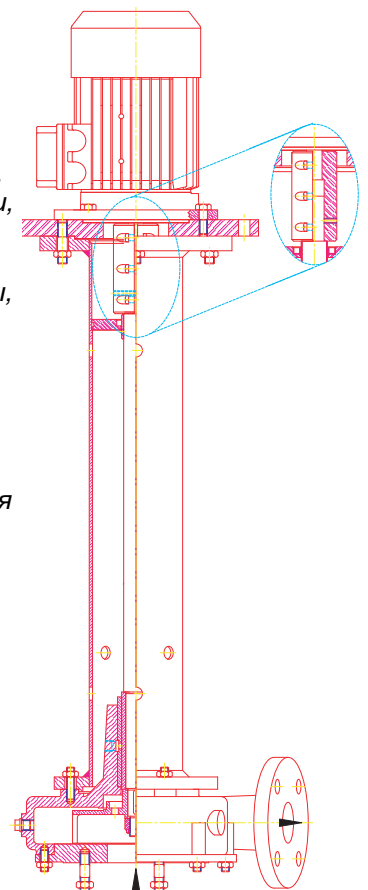
Применение:

Обработка сточных вод, морской воды, содержащей песок, грязь, химические агрессивные вещества, содержащие абразивные и твердые частицы.

Основные сферы использования:

Установки по очистке сточных вод, химическая, сталелитейная, текстильная промышленность, черная металлургия, сахарная и бумажная промышленность, мраморная промышленность.

- Головки до 70 метров
- Межосевое расстояние до 4 метров



SERIE MONOBLOCCO

Esecuzioni compatte; disponibili con idrauliche identiche alle serie FNV / CSV. Il motore elettrico è accoppiato all'albero rotore a mezzo giunto rigido; l'albero resta dunque supportato dai cuscinetti del motore. Interassi fino a 1,25 metri. Massima potenza trasmissibile 22 kW.

ЗАКРЫТОЕ СОЕДИНЕННОЕ ИСПОЛНЕНИЕ

Компактное исполнение, которое использует ту же гидравлику, что и серии FNV / CSV. Электродвигатель соединен с валом жестким соединением. Длина до 1,25 метра; Макс. Допустимая мощность 22 кВт.

SERIE CSV

Pompa centrifuga con idrauliche a trattare liquidi puliti anche corrosivi ma non contenenti particelle solide. Le giranti sono di tipo chiuso.

Caratteristiche tecniche:

Portata massima fino a 650 m³/h
Prevalenza massima fino a 100 m
Bocche di mandata fino DN 250
Interasse fino a 4 metri
Motori elettrici a 2, 4 o 6 poli

Materiali costruttivi:

Idraulica in Ghisa, AISI 316, Hastelloy-C.
Tubi di guida e mandata in acciaio al carbonio, AISI 316, Hastelloy-C; bronzine in bronzo o PTFE caricato.
Tenuta a mezzo flangia paraspruzzi con anello angus in Viton a doppio labbro.
Lanterna di accoppiamento al motore elettrico in ghisa con cuscinetto reggispinta lubrificato a grasso sovradimensionato per lavori particolarmente gravosi e continuativi. L'accoppiamento al motore elettrico in forma B5/V1 è garantito da un giunto elastico torsionale.

Applicazioni:

Rilancio acqua, acqua industriale o liquidi corrosivi compatibilmente ai materiali disponibili.

Impieghi:

Torri evaporative, industrie chimiche, siderurgiche e tessili, zuccherifici, cartiere.

СЕРИЯ CSV

Вертикальные закрытые центробежные насосы с гидравликой, совместимые с очищенной жидкостью, также коррозионные, но не содержащие твердых веществ и абразивов.

Технические характеристики:

*Производительность до 650 м³ / ч
Головки до 95 метров
Разгрузочное соединение DN 250
Межосевое расстояние до 4 метров.
Электродвигатели с 2, 4 или 6 полюсами.*

Материалы:

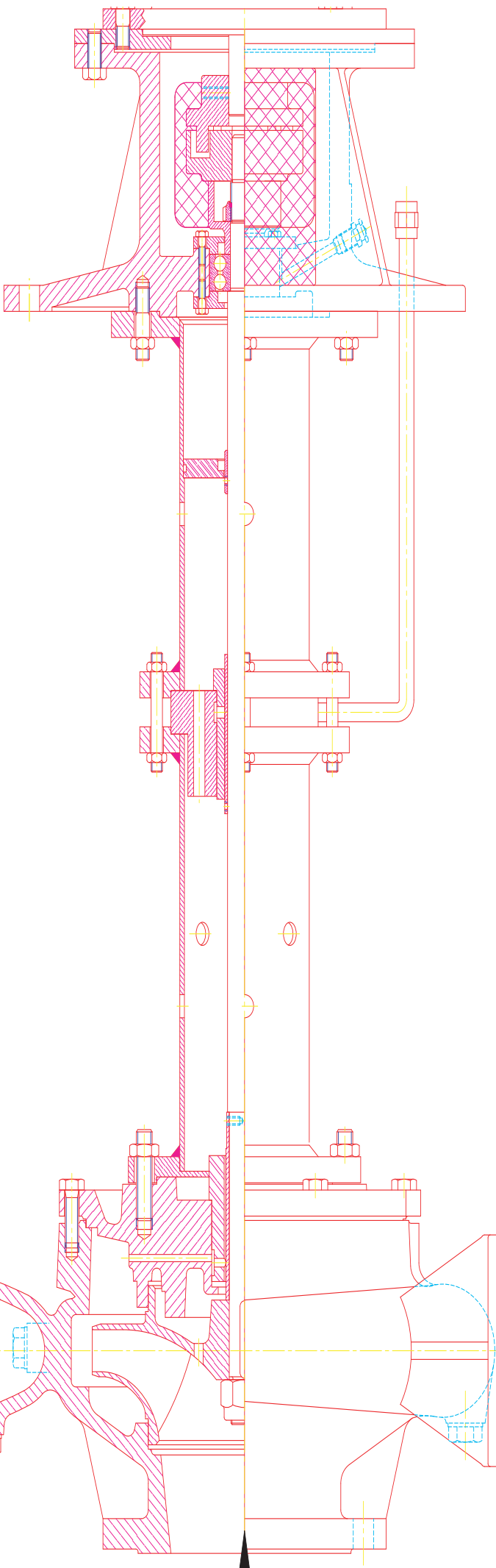
Чугун, AISI 316, материал Hastelloy-C, бронзовые или PTFE-стеклянные гильзы, которые могут переворачиваться перекачиваемой жидкостью (API PLAN 11). Электродвигатель соединен с эластичным соединением через опору фонаря, смазываемой консистентной смазкой для сложных условий эксплуатации, которая имеет способность охлаждаться водой.

Приложения:

Обработка воды, промышленных вод или химических коррозионных веществ, совместимых с имеющимся материалом.

Основные сферы использования:

Химическая, железорудная, стальная или текстильная промышленность, сахарная и бумажная промышленность.





Эксклюзивным представителем на территории РФ и стран СНГ является ООО «ПромИнжиниринг», тел.: (8452) 25-10-82, email: info@promin.su -www.promin.su

21022 AZZATE (Varese) Italy - Via Garibaldi, 13 - tel. +39.0332.459.119 - fax +39.0332.459.219 - e-mail: info@pompecalella.it - www.pompecalella.it